

NS-IW660

家庭影院入墙式音箱

目录	
用户注意事项.....	2
开封.....	3
所需工具.....	3
音箱放置.....	3
安装.....	4
连接.....	6
油漆音箱框架和防尘罩.....	7
调节高电平音量控制.....	7
规格.....	7

用户注意事项

请在安装NS-IW660音箱前仔细阅读以下注意事项。

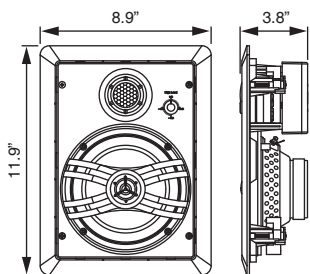
- 在安装之前，请完整阅读本用户手册并查询当地建筑法规。如有任何疑问，请联系您的经销商或合格的音频 / 视频安装人员。
- 雅马哈建议只能将本音箱安装于窄条的木制框架或类似结构之中。本用户手册所提供的指示专门针对此种墙结构而编写。
- 在安装 NS-IW660 入墙式音箱时，应了解产品重量（参见规格页面）以及安装音箱所安装位置材质的坚固性。
- 了解音箱安装所处的墙壁或天花板中是否存在隐蔽螺栓、电线或管道工程。如果您无法确定安装音箱是否安全，应咨询专业安装人员或建筑承包商。
- 切勿用手触摸低音或高音喇叭，或使之承受过度的机械冲击。如果它们有了凹痕或弯曲，声音就会失真。
- 在改变输入源之前调低功率放大器 / 收音扩音机音量。切勿在很高的收听音级改变输入源（如把 FM 调成 CD）。安装或移除电线时应确保收音扩音机 / 功率放大器设备关闭。
- 注意到声音有失真时应调低功率放大器 / 收音扩音机音量。切勿让您的功率放大器产生“消波”现象。
- 用户有责任进行安全放置或安装。雅马哈对音箱放置或安装不正确导致的事故概不负责。

警告：

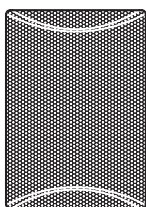
应根据 National Electrical Code（国家电气规范）、ANSI/NFPA 70、及 / 或 National Fire Alarm Code（国家消防规范）、ANSI/NFPA 72 所适用之章节进行安装。接线方法与分隔不应干扰音箱的工作。

开封

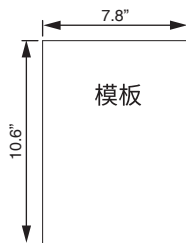
开封后检查是否有以下物品：



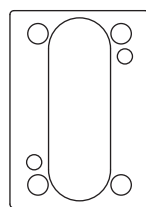
NS-IW660
音箱系统 × 2



音箱防尘罩 × 2



切割模板 × 1



油漆保护罩 × 2



胶带 × 2

所需工具



铅笔



电钻



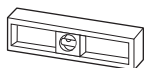
锯子



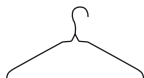
剥线器



手套



小型水平仪



硬金属线
(例如衣架)



十字螺丝刀



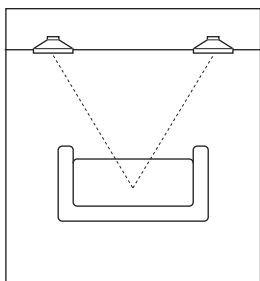
安全护目镜

音箱放置

这些音箱不是磁屏蔽类型。请勿过于靠近电视机安装音箱。

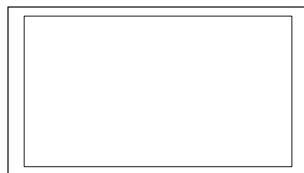
• 立体声

为取得良好的立体声效果，安装时，左右音箱应与收听位置等距。每个音箱应相隔 6-10 英尺。音箱的中心应处于听者的耳朵高度。



• 家庭影院

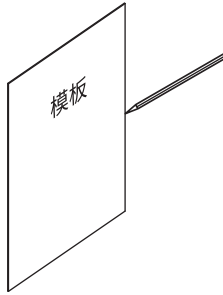
在电视机的两侧安装左、右前置音箱，音箱的中心处于听者的耳朵高度。中置声道音箱可以水平安装在电视机的上方或下方。安装环绕音箱的理想位置是收听区域的后方，间距至少与前置音箱的间距一致，每侧最多增加 2 英尺。音箱的高度应至少与耳朵齐平或稍高。



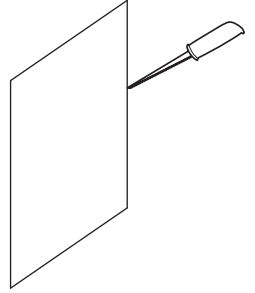
安装

在安装之前，应轻叩墙壁或使用寻钉器进行检查，以确保音箱安装区域无墙体结合点。如果您想油漆音箱框架和防尘罩，在操作前请参阅第 7 页“油漆音箱框架和防尘罩”。

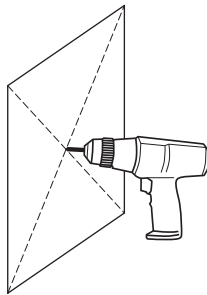
- 1** 将切割模板固定在音箱安装处。确保模板处于水平状态，然后用铅笔画出模板轮廓。



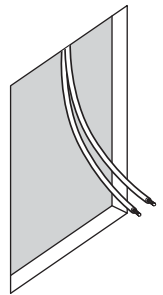
- 4** 沿着您描出的轮廓线切割墙体。



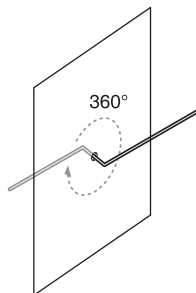
- 2** 在描出的轮廓线中心打一个定位孔。



- 5** 把优质音箱线从收音扩音机引到音箱。要多留出几英尺的线。

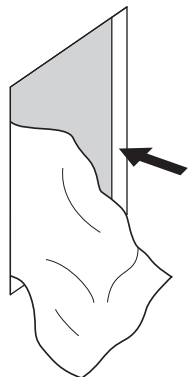


- 3** 将弯好的衣架金属线插入该孔。然后将其缓缓转动以检查是否存在障碍物。如果碰到障碍物，把孔封上另行选择安装位置。

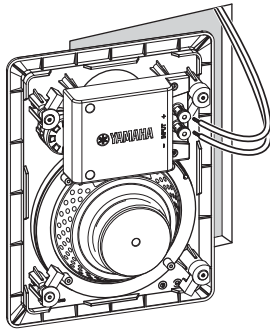


注：

可以沿着音箱部件放置玻璃纤维绝缘纸将空腔绝缘，以提高音箱性能。

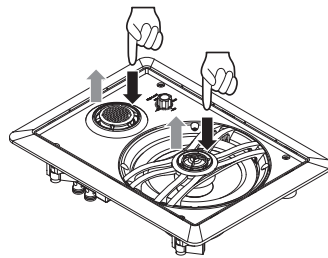


6 用音箱线连接音箱与收音扩音机。详细指示请参阅第 6 页“连接”。

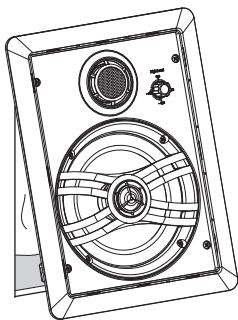


注：

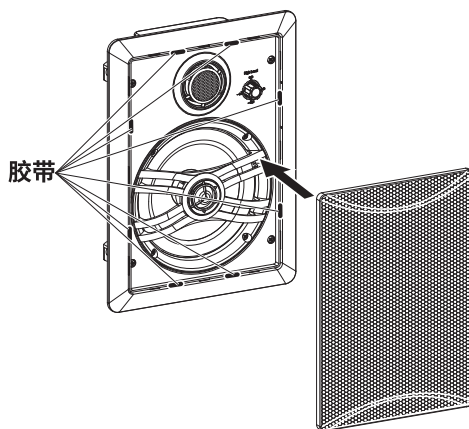
您可轻按高音喇叭架子的外缘，转动高音喇叭和中音喇叭，使高频声音精确地对准收听区域。



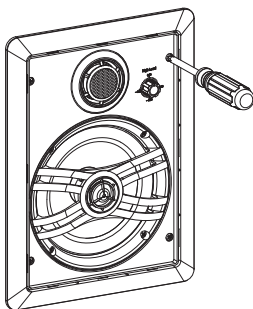
7 将音箱置入墙壁。将每个安装螺钉逆时针转动一圈，松开安装螺钉。此操作可使安装夹具从出厂位置松开。



9 将防尘罩安装到框架。



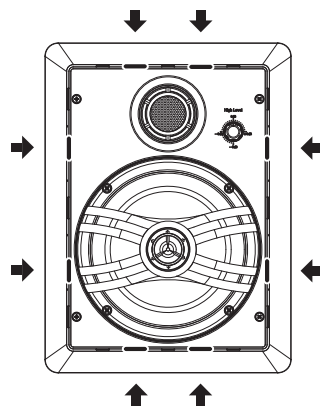
8 均匀拧紧全部四个安装螺钉，直到安装夹具抓牢墙壁“手指拧紧”。现在将每个螺钉再拧紧一圈。如此便能将音箱牢固固定在墙上。



注：

为牢固安装防尘罩，建议使用所提供的胶带。

建议使用胶带的位置



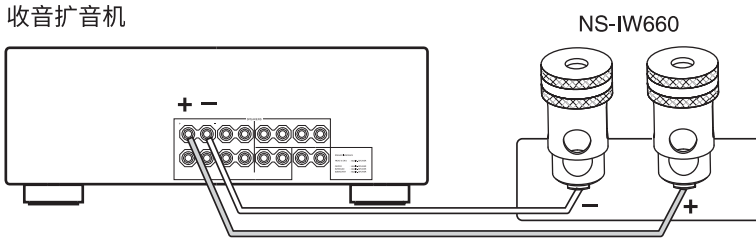
注：

我们建议仅使用手动工具，因为电动工具可能会使螺钉过度拧紧。

如果您使用电动螺丝刀，请务必选择非常低的扭矩设置，以防止损坏音箱或墙板。

连接

- 将音箱后部的螺钉型输入端子连接到收音扩音机的音箱输出端子。
- 将收音扩音机和音箱的 (+) 端用相应一侧的音箱线连接。用另一侧的音箱线连接这两个设备的 (-) 端。

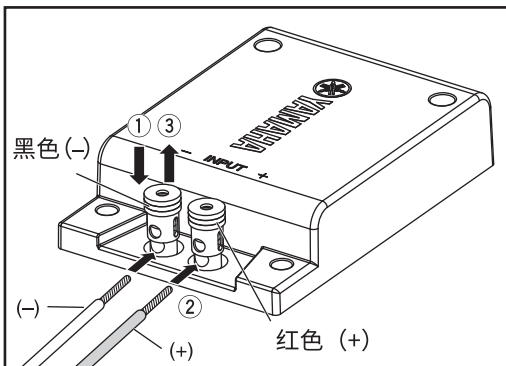


注:

- 确保裸线互相之间不会碰到，否则会损坏音箱和收音扩音机。
- 将一个音箱连接到收音扩音机的左侧端子，另一个音箱则连接到右侧的端子，确保极性 (+, -) 没有颠倒。如果某个音箱极性接反，声音会不自然并缺少低频部分。

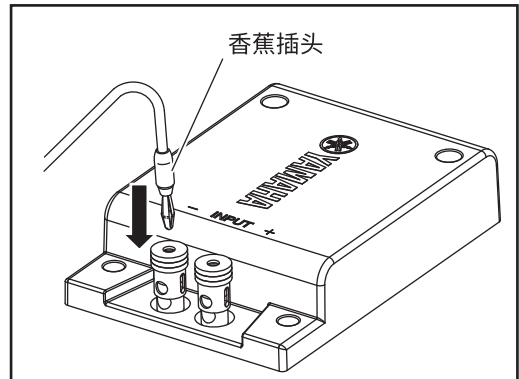
• 如何连接

- ① 按住旋钮。
- ② 插入裸线。拧去各音箱线末端的绝缘层。
- ③ 松开旋钮。轻轻拉动端子上的音箱线，测试连接的牢固程度。



• 在使用香蕉插头时

将香蕉插头插入端子。轻拉端子上的音箱线测试连接是否牢固。

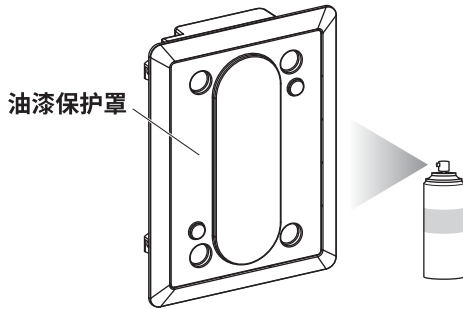


油漆音箱框架和防尘罩

为了与您房间的装修相匹配，可以对音箱框架和防尘罩进行油漆。请使用高质量的喷漆，并在操作之前选择通风良好的区域进行。

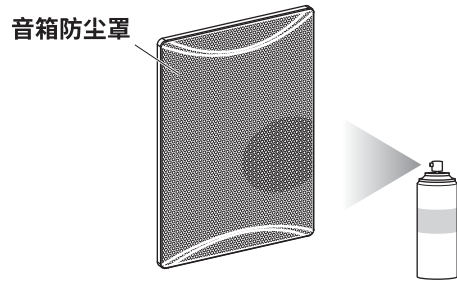
• 油漆框架

- ① 如果音箱已经安装，应把音箱从墙上取下。还应从挡板处取下防尘罩。
- ② 用所提供的油漆保护罩把音箱部件和挡板罩好。
- ③ 为框架上漆。



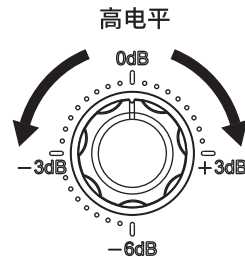
• 油漆防尘罩

- ① 如果防尘罩已安装，应小心地把防尘罩从音箱上取下。
- ② 为防尘罩上漆。应确保防尘罩孔不落入油漆。油漆阻塞孔中会损害声音的品质。



调节高电平音量控制

如果您希望根据自己的喜好或聆听环境调节音调平衡，请使用前面板上的高电平控制来更改高频音量。顺时针转动控制旋钮为调高，逆时针转动为调低，调节范围为 -6 dB 至 +3 dB。



规格

音箱

频率范围

高电平频率控制

阻抗

额定输入功率

最大输入功率

灵敏度 (dB/2.83v.1m)

分频频率

尺寸 (高×宽×深)

(安装深度)

重量

磁屏蔽

6.5" Kevlar cone woofer

1.6" Aluminum dome midrange

1" Titanium dome tweeter

50Hz to 28KHz

+3dB to -6dB

8 ohms

50 W

150 W

88 dB

3,500Hz and 7,000Hz

11.9" x 8.9" x 3.8" (303.6 x 226.4 x 96.45 mm)

3.1" (77.7mm)

4.7 lbs (2.1 kg)

No

*产品改进造成规格变化无需事先通知。



雅马哈乐器音响(中国)投资有限公司
Yamaha Music & Electronics (China) Co.Ltd
<https://www.yamaha.com.cn/>
Phone:400-051-7700