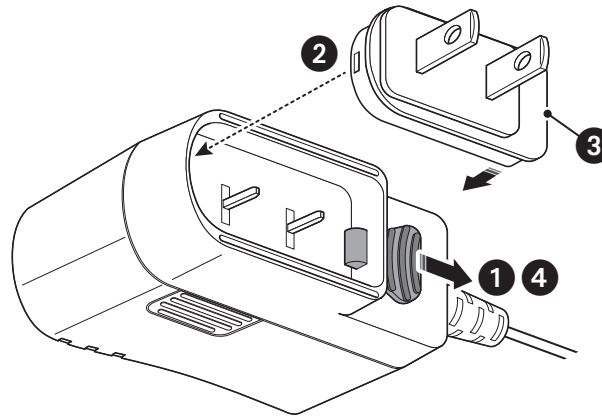


TT-S303 TT-N503

AV17-0349

プラグの取り付け
Attaching the plug
Montage de la fiche
Adapter anbringen
Sätt i kontakten
Collegamento del connettore



Colocación de la clavija
De plug aansluiten
Acoplando o plugue
Прикрепление вилки
连接插头
連接插頭
플러그 부착하기

補足情報：ACアダプター

JA

ACアダプター型番

TT-S303: GPE053A-V120050-Z
TT-N503: GPE012D-120100-Z

ACアダプターに交換用プラグが同梱されている場合は、以下の手順に従いお住まいの地域に合ったプラグをアダプターに取り付けてください。

プラグの取り付け方

- ① タブを引く。
- ② プラグの先端(角が丸い側)をアダプターの先端に合わせる。
- ③ プラグの後部を押してプラグをはめる。
- ④ タブをはなす。



注意

プラグを単独でコンセントに挿さない。
感電の原因になります。

Supplement: AC adaptor

EN

AC adaptor model number

TT-S303: GPE053A-V120050-Z
TT-N503: GPE012D-120100-Z

If your AC adaptor comes with plugs, follow the steps below to attach the plug that is appropriate for your area to the AC adaptor.

Attaching the plug

- ① Pull and hold the tab on the AC adaptor.
- ② Align the protruded tip on the round side of the plug with the inside of the round top edge of the AC adaptor.
- ③ Press the plug into the adaptor starting at the rear end of the plug.
- ④ Release the tab.



Caution

Do not insert the plug by itself (without the adaptor) into the AC outlet. Otherwise, an electrical shock may result.

Supplément: Adaptateur secteur

FR

Numéro de modèle de l'adaptateur secteur

TT-S303: GPE053A-V120050-Z
TT-N503: GPE012D-120100-Z

Si votre adaptateur secteur est livré avec des fiches, effectuez les étapes ci-dessous pour fixer la fiche appropriée pour les prises secteur dans votre région.

Montage de la fiche

- ① Faites glisser l'onglet de l'adaptateur et maintenez-le dans cette position.
- ② Alignez l'extrémité saillante du côté arrondi de la fiche avec le bord de la surface arrondie à l'intérieur de l'adaptateur secteur.
- ③ Enfoncez la fiche dans l'adaptateur secteur en appuyant d'abord sur le côté arrière de la fiche.
- ④ Relâchez l'onglet.



Attention

N'insérez pas la fiche seule (sans l'adaptateur) dans une prise de courant. Le non-respect de cette précaution pourrait provoquer une décharge électrique.

Ergänzung: Netzgerät

DE

Netzteil-Modellnummer

TT-S303: GPE053A-V120050-Z
TT-N503: GPE012D-120100-Z

Falls im Lieferumfang Ihres Netzteils Adapter enthalten sind, führen Sie folgende Schritte aus, um den für Ihren Einsatzort geeigneten Adapter mit dem Netzteil zu verbinden.

Adapter anbringen

- ① Halten Sie die Lasche am Netzteil gezogen.
- ② Führen Sie die Nase an der runden Seite des Adapters unter die runde Oberkante des Netzadapters ein.
- ③ Drücken Sie den Adapter an der Hinterseite beginnend am Netzgerät an.
- ④ Geben Sie die Lasche frei.



Vorsicht

Stecken Sie den Adapter nicht ohne Netzgerät in die Steckdose. Andernfalls könnten Sie ein Stromschlag erleiden.

Tillbehör: Nätagadapter

SV

Nätadapters modellnummer

TT-S303: GPE053A-V120050-Z
TT-N503: GPE012D-120100-Z

Om din nätagadapter levereras med kontakter följer du stegen nedan för att fästa adaptern som är lämplig för ditt område till nätagadaptern.

Sätt i kontakten

- ① Dra och håll fliken på nätagadaptern.
- ② Rikta upp den utskjutande spetsen på den runda sidan av reseadaptern med insidan av den runda överkanten på nätagadaptern.
- ③ Tryck in reseadaptern i adaptern som börjar på baksidan av kontakten.
- ④ Släpp fliken.



Försiktigt

Stick inte in själva reseadaptern (utan nätagadaptern) i vägguttaget. Annars kan en elektrisk stöt uppstå.

Supplemento: Adattatore CA

IT

Numero di modello dell'adattatore CA

TT-S303: GPE053A-V120050-Z
TT-N503: GPE012D-120100-Z

Se l'adattatore CA dispone connettori, procedete come segue per collegare all'adattatore CA il connettore adatto per la propria zona.

Collegamento del connettore

- ① Tirare e tenere la linguetta dell'adattatore CA.
- ② Allineare la punta sporgente sul lato rotondo del connettore con l'interno dell'estremità rotonda superiore dell'adattatore CA.
- ③ Spingere il connettore nell'adattatore a partire dal retro del connettore.
- ④ Rilasciare la linguetta.



Attenzione

Non inserire il connettore da solo (senza l'adattatore) nella presa CA onde evitare scosse elettriche.

Suplemento: Adaptador de corriente

ES

Número de modelo del adaptador de corriente

TT-S303: GPE053A-V120050-Z

TT-N503: GPE012D-120100-Z

Si su adaptador de corriente viene con clavijas, siga los pasos indicados a continuación para colocar en el adaptador de corriente la clavija apropiada para su área geográfica.

Colocación de la clavija

- 1 Tire hacia atrás de la lengüeta del adaptador de corriente y manténgala en esa posición.
- 2 Alinee la punta saliente del lado redondeado de la clavija con el interior del borde superior redondeado del adaptador de corriente.
- 3 Introduzca la clavija en el adaptador comenzando a presionar por el extremo posterior de la misma.
- 4 Suelte la lengüeta.



Atención

No enchufe la clavija sola (sin el adaptador) en la toma de corriente. Si lo hace, puede sufrir una descarga eléctrica.

Suplemento: Adaptador CA

PT

Número de modelo do adaptador CA

TT-S303: GPE053A-V120050-Z

TT-N503: GPE012D-120100-Z

Caso o seu adaptador CA venha com plugues, siga os passos abaixo para acoplar o plugue adequado à sua área ao adaptador CA.

Acoplado o plugue

- 1 Puxe e segure a presilha do adaptador CA.
- 2 Alinhe a saliência do lado arredondado do plugue com o interior da borda superior arredondada do adaptador CA.
- 3 Pressione o plugue para dentro do adaptador a partir da sua extremidade traseira.
- 4 Solte a presilha.



Cuidado

Não conecte somente o plugue (desacoplado do adaptador) na tomada elétrica. Caso contrário, pode resultar em um choque elétrico.

补充：交流适配器

ZH-CN

交流适配器型号

TT-S303: GPE053A-V120050-Z

TT-N503: GPE012D-120100-Z

如果您的交流适配器带有插头，请按照下面步骤将适合您所在地区的插头连接到交流适配器。

连接插头

- 1 拉住交流适配器上的卡扣。
- 2 将插头圆形一侧的突出头部与交流适配器圆形上沿的内侧对齐。
- 3 从插头的后端开始将插头插入适配器。
- 4 松开卡扣。



注意

切勿直接将插头（没有适配器）插入交流电插座。否则，可能导致触电。

추가 정보: AC 어댑터

KO

AC 어댑터 모델 번호

TT-S303: GPE053A-V120050-Z

TT-N503: GPE012D-120100-Z

AC 어댑터에 플러그가 부착된 경우에는 아래의 절차에 따라서 거주하시는 지역에 적절한 플러그를 AC 어댑터에 부착해 주십시오.

플러그 부착하기

- 1 AC 어댑터의 탭을 당긴 상태로 하십시오.
- 2 플러그의 둥근 쪽의 돌출부 팁을 AC 어댑터의 원형 상부 옛지 안쪽과 맞추어 주십시오.
- 3 플러그 뒷쪽 끝에서부터 어댑터쪽으로 플러그를 눌러 주십시오.
- 4 탭을 놓습니다.



주의

AC 콘센트에 플러그를 (어댑터 없이) 단독으로 삽입하지 마십시오. 감전의 원인이 될 수 있습니다.

Supplement: Netadapter

NL

Modelnummer netadapter

TT-S303: GPE053A-V120050-Z

TT-N503: GPE012D-120100-Z

Als uw netadapter wordt geleverd met pluggen, volg dan de onderstaande stappen om de voor uw regio relevante plug op de netadapter te bevestigen.

De plug aansluiten

- 1 Houd de lip op de netadapter ingedrukt.
- 2 Lijn de uitstekende tip op de ronde kant van de plug uit met de binnenkant van de ronde bovenkant van de netadapter.
- 3 Druk de plug vanaf de achterkant van de plug in de adapter.
- 4 Laat de lip los.



Voorzichtig

Steek de plug niet in het stopcontact zonder dat deze aan de netadapter is bevestigd. Dit kan een elektrische schok veroorzaken.

Приложение: Адаптер переменного тока

RU

Номер модели адаптера переменного тока

TT-S303: GPE053A-V120050-Z

TT-N503: GPE012D-120100-Z

Если адаптер переменного тока поставляется в комплекте с вилками, выполните следующие действия, чтобы прикрепить к адаптеру переменного тока вилку, соответствующую вашему региону.

Прикрепление вилки

- 1 Потяните за лапку на адаптере переменного тока и удерживайте ее.
- 2 Совместите выступающий кончик на круглой стороне вилки с внутренней стороной круглого верхнего края адаптера переменного тока.
- 3 Нажмите на вилку и вставьте ее в адаптер, начиная с заднего конца вилки.
- 4 Отпустите лапку.



Внимание

Не вставляйте вилку самостоятельно (без адаптера) в розетку переменного тока. В противном случае это может вызвать поражение электрическим током.

補充事項：AC變壓器

ZH-TW

AC變壓器型號

TT-S303: GPE053A-V120050-Z

TT-N503: GPE012D-120100-Z

如果您的AC變壓器配有插頭，請按照以下步驟，將適合您所在地區的插頭連接至AC變壓器。

連接插頭

- 1 推下並按住AC變壓器上的滑片。
- 2 將插頭圓形一側上突出的尖端與AC變壓器的圓頂邊緣的內側對齊。
- 3 從插頭的後端開始將插頭壓入變壓器中。
- 4 鬆開滑片。



注意

切勿將（沒有變壓器的）插頭直接插入AC插座。否則可能會導致觸電。