

概述

在美国开发和生产的Concert Club系列音箱已受到来自世界各地的广泛好评。新型的Mark V系列采用了前一型号Concert Club IV产品线的完整设计方案，包括3个FOH型号、3个超低音音箱型号和3个监听音箱型号。Mark V系列在保持了优良的便携性和安装便捷性的同时，还承袭了前一代型号相同的设计概念和音色，它代表了音箱总体性能的新高度。



特性

- 15"现浇框架低音音箱
- 2"纯钛隔板
- 90 x 45度CD喇叭
- 用于支架安装的整体插孔
- 表面覆盖耐磨毛毡 (S115V)
- 精细的喷漆涂装 (C115V)

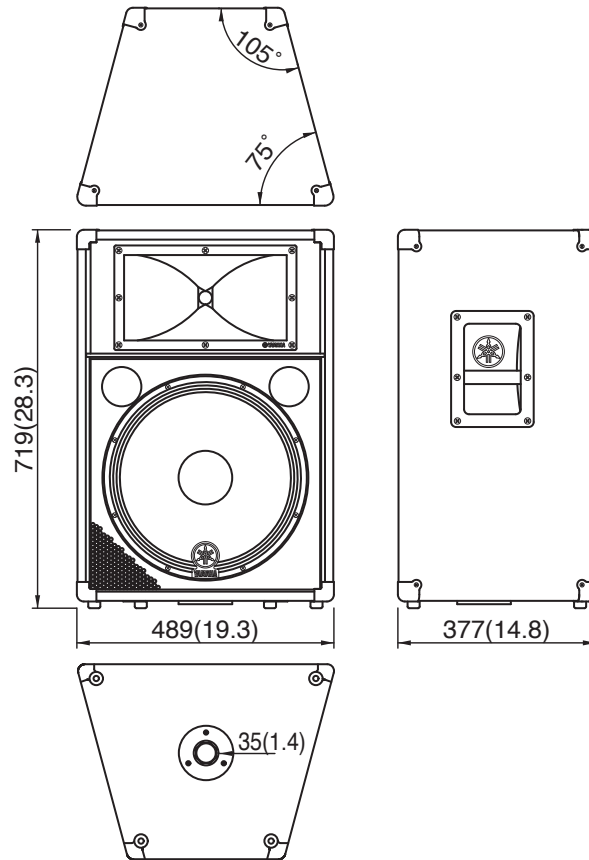
规格

一般规格

系统类型		2路, 低音反射式
组件	低频	15"锥形
	HF	CD喇叭 + 2"音圈压缩驱动
频率范围	(-10dB)	55Hz-16kHz
覆盖角 (垂直 x 水平)		90° x 40°
标称阻抗		8Ω
额定功率	NOISE	250W
	PGM	500W
	MAX	1000W
灵敏度 (1W, 1m)		99dB SPL
接口		1/4" phone 插口 x 2, SPEAKON Neutrik NL4MP x 2
规格尺寸 (宽×高×深)		489mm x 719mm x 377mm (19.3" x 28.3" x 14.8")
净重		S115V: 29.4kg (64.8lbs) / C115V: 30.3kg (66.8lbs)
包装		单个

外观尺寸

单位: mm (inch)



建筑和工程规格

Yamaha S115V和C115V专业音箱为2路低音反射式音箱，低频为15"音锥驱动，2"音圈用于压缩驱动，高频采用指向性喇叭。

S115V和C115V专业音箱具有下列性能标准：1W/1m处的灵敏度为99dB，频率响应为55Hz至16kHz@-10dB，标称覆盖角度为水平90°和垂直40°。最大额定功率为噪音250W，PGM 500W，PEAK 1000W 8 ohms。

音箱具有2个1/4"phone插口和2个SPEAKON Neutrik NL4MP接口用于输入。S115V外壳覆盖有耐磨毛毡，C115V外壳为耐久喷漆型。规格尺寸为489 (W) x 719 (H) x 377 (D) mm。重量为 29.4kg (S115V) /30.3kg (C115V)。